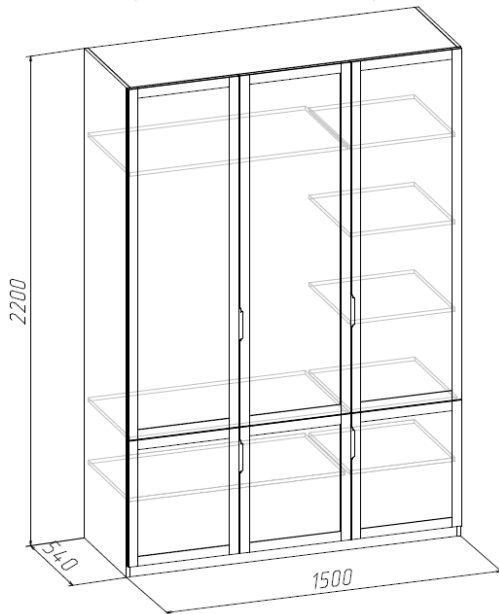


Шкаф для платья и белья (Изд. 553 МК74)



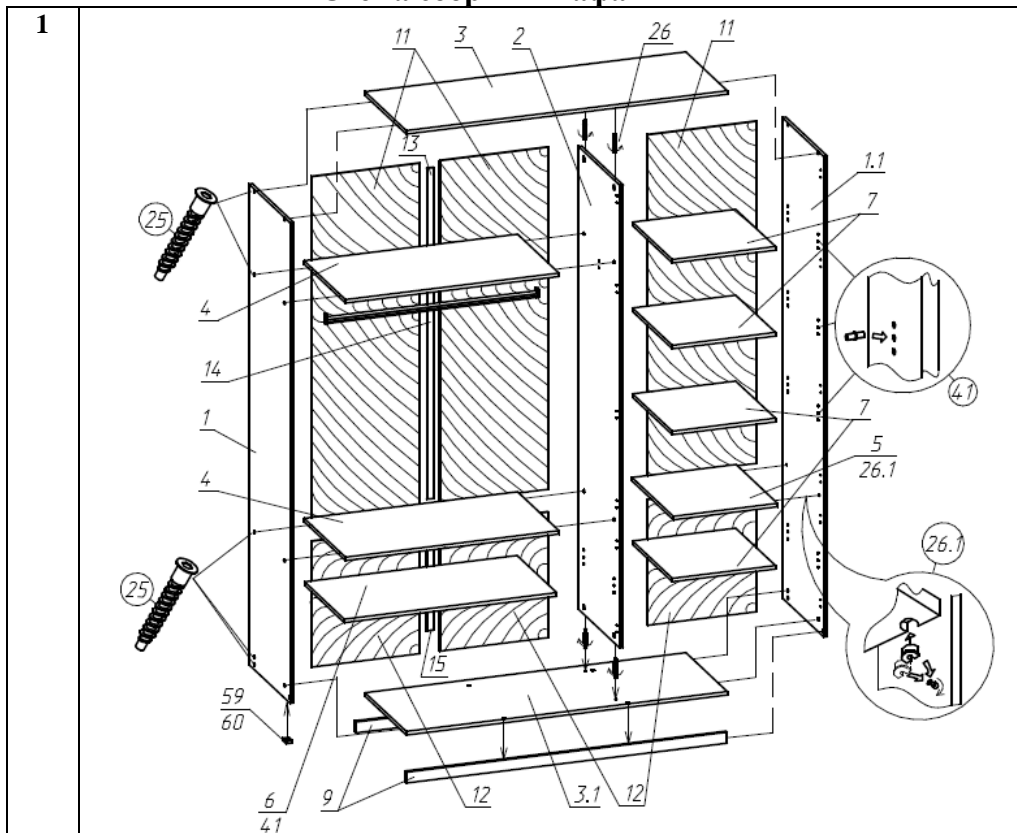
Фурнитура, прилагающаяся к изделию для самостоятельной установки

| | | | | |
|--------------------------|--------------------------------------|------------------------------|---------------------------------|------------------------------------|
| 25 Евровинт (24шт) | 26 Стяжка эксцентриковая (4шт) | 26.1 Стяжка VB35 (4шт) | 42 Петля накладная (12шт) | 43 Петля полунакладная (6шт) |
| | | | | |

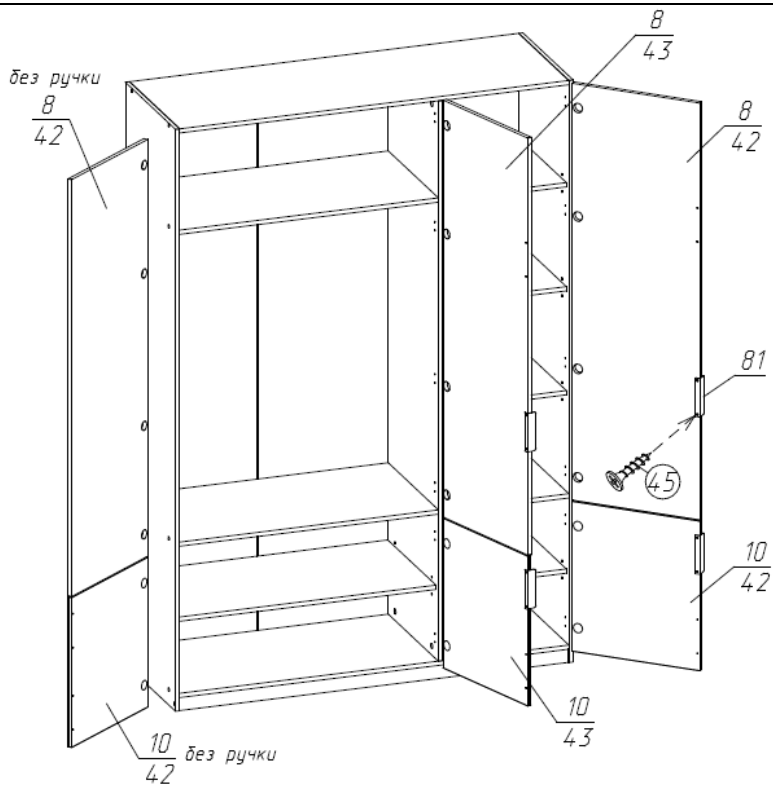
| | | | | |
|-----------------------------|--------------------------------|--------------------------------|--------------------------------|---------------------------------|
| 45 Шуруп Ø4x16 (84шт) | 41 Полкодержатель (20шт) | 27 Штангодержатель (2шт) | 28 Гвоздь Ø1,2x20 (60шт) | 59 Опора наконечник (8шт) |
| | | | | |

| | | |
|----------------------|-----------------------------|--------------------------|
| 81 Ручка (4шт) | 67 Скрепка ДВП (10шт) | 60 Шуруп Ø3x20 (26шт) |
| | | |

Схема сборки шкафа

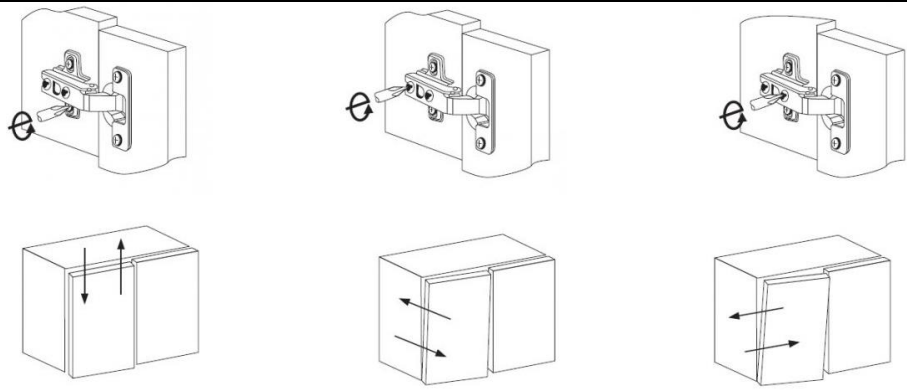


3



4

Регулировка двери



Состав пакетов

| Наименование детали | Размеры, мм. | Кол Шт. | № поз. | Примеч. |
|--------------------------------|--------------|---------|--------|------------|
| Пакет №1 | | | | |
| Дверь | 1576x496 | 3 | 8 | |
| Стенка задняя верхняя | 1566x496 | 3 | 11 | ДВП |
| Пакет №2 | | | | |
| Дверь | 566x496 | 3 | 10 | |
| Стенка задняя нижняя | 576x496 | 3 | 12 | ДВП |
| Пакет №3 | | | | |
| Стенка вертикальная левая | 2200x520 | 1 | 1 | |
| Стенка вертикальная правая | 2200x520 | 1 | 1.1 | |
| Брус соединительный | L-367 | 1 | 13 | пластмасса |
| Брус соединительный | L-1163 | 1 | 14 | |
| Брус соединительный | L-555 | 1 | 15 | |
| Пакет №4 | | | | |
| Перегородка | 2118x520 | 1 | 2 | |
| Стенка горизонтальная | 976x520 | 2 | 4 | |
| Пакет №5 | | | | |
| Стенка горизонтальная (крышка) | 1468x520 | 1 | 3 | |
| Стенка горизонтальная (дно) | 1468x520 | 1 | 3.1 | |
| Стенка горизонтальная | 476x520 | 1 | 5 | |
| Полка | 972x500 | 1 | 6 | |
| Полка | 472x500 | 4 | 7 | |
| Стенка залицовочная | 1468x50 | 2 | 9 | |
| Штанга | L-970 | 1 | | |
| Упаковка с фурнитурой | | 1 | | |

Правила ухода и эксплуатации

Мебель рекомендуется эксплуатировать в проветриваемых помещениях с температурой воздуха не ниже +10°C и относительной влажностью от 45 до 70%. Не рекомендуется ставить мебель ближе 0,5 м. от источников тепла. Следует оберегать ее от повреждения острыми предметами, от попадания воды и растворителей и прямых солнечных лучей. Недопустимо попадание воды в места стыков деталей.

В процессе эксплуатации изделия возможно ослабление крепежной фурнитуры, необходимо периодически затягивать ослабленные болтовые и винтовые соединения, а также эксцентрикковые стяжки.

Распакованную мебель необходимо проветривать две недели от производственного запаха.

Производитель гарантирует соответствие мебели требованиям ГОСТ16371-2014 при соблюдении покупателем условий транспортирования, хранения, сборки и эксплуатации ее в течение 24 месяцев со дня продажи.